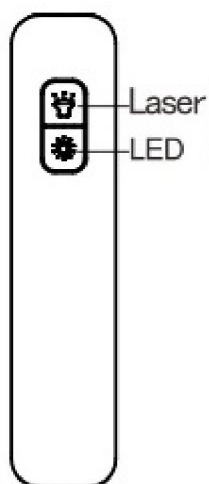


NÁVOD A BEZPEČNOSTNÍ OPATŘENÍ PRO LASEROVÉ UKAZOVÁTKO WL-1, WL-1N

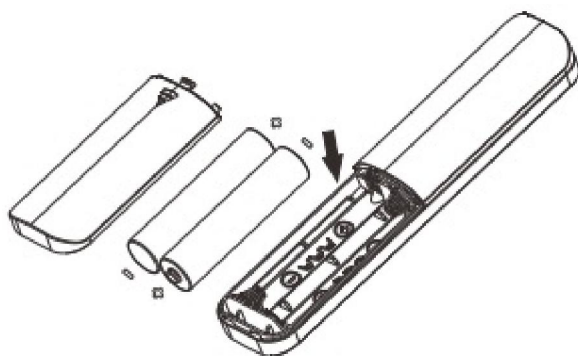
PROVOZ

pro zapnutí laseru nebo LED, stiskněte jednou tlačítko Laser nebo LED, viz obrázek níže. Druhý stisk Laser nebo LED vypne.



baterie

1. Nevkládejte baterii špatným směrem. Správný způsob vkládání baterií je znázorněn na obrázku níže.
2. Nenechávejte špatnou nebo vyčerpanou baterii v laserovém ukazateli.
3. Pokud produkt delší dobu nepoužíváte, vyjměte baterie.
4. Pokud laserový ukazatel nefunguje správně, zkuste vyměnit baterie za nové.



upozornění

Laser je škodlivý pro oči. Laserový paprsek nesměřujte přímo do očí! Uchovávejte mimo dosah dětí!

specifikace

Vlnová délka 650nm nebo 532nm

Maximální výstup <1mW nebo <5mW

Laser třídy 3R

Dosah laserového paprsku směrem vzhůru je 200 m

Baterie AAAx2

Pracovní napětí 3V

Rozměry (L) 112x (W) 25x (D) 12mm

Hmotnost 42,7 g (s baterií)

NEBEZPEČÍ ZPŮSOBENÍ ŠKODY!

Laserový paprsek může způsobit trvalé poškození očí. Nedívejte se do laserového paprsku nebo nesviťte laserem do očí jiných lidí nebo zvířat. Uchovávejte zařízení mimo dosah dětí. Je to nástroj, ne hračka. Měli by být používány pouze dospělými. Informace obsažené v tomto dokumentu mohou být změněny bez oznámení. Žádná část tohoto dokumentu nemůže být reprodukována nebo přenesena v jakékoli formě na žádné elektronické nebo mechanické zařízení, pro jakýkoli účel, bez předchozího souhlasu prodejce. Prodávající poskytuje tento doklad bez jakékoli záruky nebo podmínky. Prodávající může provést kdykoli zlepšení nebo změny produktu popsaného v tomto dokumentu.

BEZPEČNOSTNÍ OPATŘENÍ

- 1) Nikdy nesměřujte zařízení na lidi, abyste zabránili poškození očí zejména na jejich tváře a oči, nedívejte se přímo do laserového paprsku zařízení.
- 2) Laserový paprsek nesměřujte ze zařízení na zrcadlo ani na jiný silně reflexní povrch.
- 3) Udržujte přístroj mimo dosah dětí. POZOR! Laser může poškodit zrak. Nesviťte laserem přímo na oči! Uchovávejte mimo dosah dětí!
- 4) Laserový paprsek nikdy nepozorujte pomocí mikroskopu nebo dalekohledu či lupy. Pozorování laserového paprsku přes optické zařízení může představovat nebezpečí pro oči. Vzhledem k výše uvedenému by uživatel neměl směřovat paprsek do míst, kde mohou být tyto položky!
- 5) Jakékoliv pokusy o demontáž, úpravu nebo opravu zařízení můžou způsobit expozici laserového záření nebo jiné bezpečnostní riziko.